

# מתודולוגיה לניהול סיכוני חשמל סטטי

**אולגה גולני MSc**

מומחית ויועצת בתחום ניהול סיכונים ובטיחות תהליכית

## סיכוני חשמל סטטי בתעשייה

- חשמל סטטי גורם סיכון משמעותי בתהליכים או פעולות תעשייתיות בהן קיימת או עלולה להיווצר אוירה נפיצה
- ניתוח סיכוני החשמל סטטי הוא חלק חשוב בניהול הסיכונים בתעשייה

## מטרת המדריך

- מטרת המדריך זה לספק את הידע הנחוץ לניהול סיכוני חשמל סטטי בתעשייה

## רקע מקצועי ורגולטורי

- המדריך מבוסס על חקיקה ותקינה ישראלית ובינלאומית, על ספרות מקצועית ותחקירי אירועים שהתרחשו במפעלי תעשייה בארץ ובעולם

## חקיקה

- תקנות הבטיחות בעבודה (חשמל), התש"ן – 1990
- ✓ "10. מיתקן חשמלי הפועל באטמוספירה נפיצה חייב להיות מהסוג המונע התפוצצות; המיתקן יהיה מותאם לתקן ישראלי ת"י 786" \*התקן הישראלי מספר 786 הוחלף בשנת 2010 על ידי ת"י 60079 - אטמוספרות נפיצות: על כל חלקיו
- תקנות ארגון הפיקוח על העבודה (תכנית לניהול הבטיחות), תשע"ג-2013

## תקינה

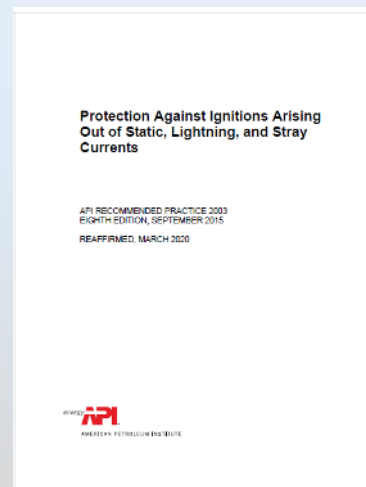
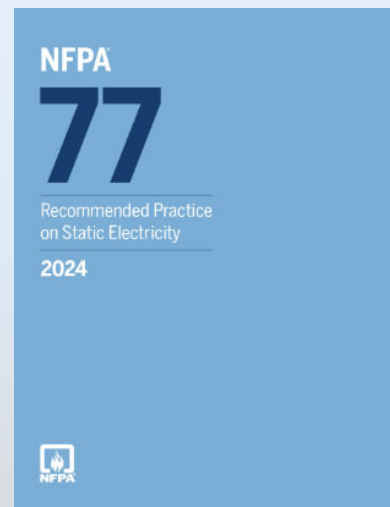
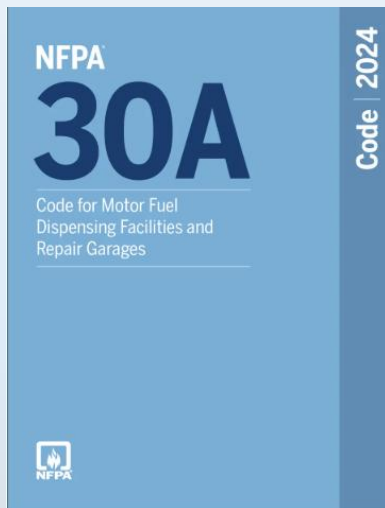
### תקנים מחייבים

- תקן ישראלי ת"י 60079 חלק 32.1, "אטמוספירות נפיצות: סיכוני חשמל סטטי – מדריך", 2018

### תקנים לא רשמיים

- 45001 מערכות לניהול בטיחות ובריאות תעסוקתיים
- 31000 ניהול סיכונים-עקרונות והנחיות
- 31000 חלק 73 ניהול סיכונים-מונחים והגדרות
- 31010 ניהול סיכונים-טכניקות להערכת של סיכונים

- NFPA 30: "Flammable and Combustible Liquids Code", 2024 Edition
- NFPA 77: "Recommended Practice on Static Electricity", 2024 Edition
- API 2003: " Protection Against Ignitions Arising Out of Static, Lightning, and Stray Currents", API Recommended Practice 2003, 8th Edition, 2015

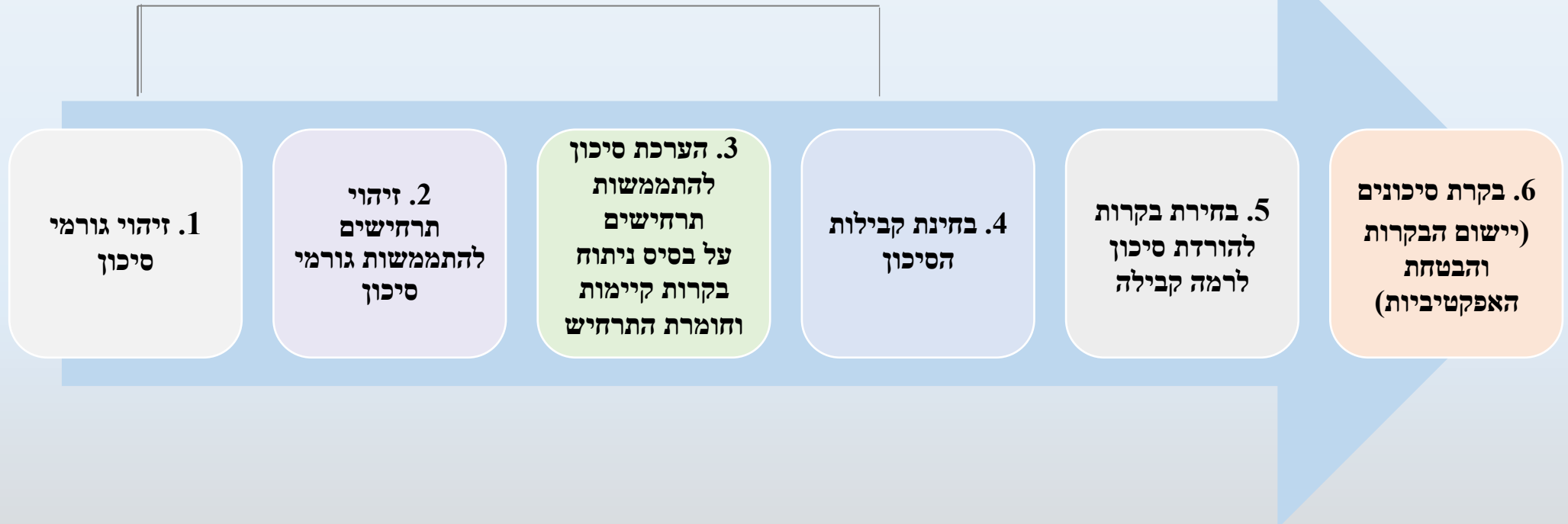


# שלבים בניהול סיכונים

## "ניהול סיכונים" (Risk Management)

- תהליך רב-שלבי מובנה ושיטתי לזיהוי, להערכה ולבקרת סיכונים, במטרה לבטלם או לצמצמם לכדי סיכונים קבילים

### ניתוח סיכונים



# תכנית לניהול בטיחות

## פרק ג': הוראות חובה בתכנית לניהול הבטיחות

■ תכנית לניהול הבטיחות תכלול פרקים בעניינים המנויים בתקנה זו, לפי אופי מקום העבודה והפעילות המתנהלת בו:

(4) פרק ניהול סיכונים במקום העבודה שבו יפורטו נושאים אלה:

(א) ניתוח סיכונים מקצועי שיכלול את השלבים האלה:

(1) זיהוי גורמי סיכון;

(2) הערכת סיכונים;

(3) ניתוח שיטות ואמצעים לבקרת סיכונים;

(4) קבלת החלטות ובחירת הדרך לבקרת סיכונים;

(5) יישום השיטות והאמצעים שנבחרו לבקרת סיכונים;

(ב) לכל סיכון המפורט בפסקת משנה (א) ייקבעו אלה:

(1) בעל תפקיד במקום העבודה המוסמך לאשר את רמת הסיכון הקביל;

(2) בעל תפקיד במקום העבודה האחראי ליישום האמצעים לבקרת הסיכון;

(3) לוחות זמנים ומועד סיום ליישום האמצעים לבקרת הסיכון;

(4) אופן המעקב אחרי הפחתת הסיכון;

# שלבים בניהול סיכוני חשמל סטטי

השלבים בניהול סיכוני חשמל סטטי הינם זהים לשלבים הנדרשים בחקיקה ובתקנים ישראלים העוסקים בניהול סיכונים

## זיהוי גורמי סיכון

- מקור להייצרות חשמל סטטי
- מקור להייצרות אווירה נפוצה
- מקורות חצתה

## זיהוי תרחישים

- זיהוי תרחישי שריפה/פיצוץ



# שלבים בניהול סיכוני השמל סטטי

## הערכת הסיכון

- איתור בקורות קיימות: הנדסיות, מנהליות, ציוד מיגון אישי
- קביעת חומרת התרחיש: שריפה/פיצוץ
- קביעת רמת הסיכון בהתאם למטריצת סיכונים

## בחירת קבילות הסיכון

- בהתאם למטריצת סיכונים

מטריצה להערכת סיכונים

חומרה					סבירות
קטסטרופלי	חמור	משמעותי	מינורי	חסרת חשיבות	
10	6	4	2	1	
100	60	40	20	10	10 סביר
60	36	24	12	6	6 אפשרי
40	24	16	8	4	4 לא סביר
20	12	8	4	2	2 מאוד לא סביר
10	6	4	2	1	1 לא סביר לחלוטין

סבירות	
תיאור	תדירות
פעם אחת או יותר בשנה	$X \geq 10^0$
בין פעם בשנה לפעם 10 שנים	$10^{-1} \leq X < 10^0$
בין פעם ב-10 שנים לפעם ב-100 שנים	$10^{-2} \leq X < 10^{-1}$
בין פעם ב-100 שנים לפעם ב-1000 שנים	$10^{-3} \leq X < 10^{-2}$
פחות מ פעם ב 1000 שנים	$X < 10^{-3}$

עזרה ראשונה, פציעות מוגבלות	פציעות קשות וירידה זמנית בתפקוד	פציעות קשות, נכות קבועה, פיצוץ או שריפה עם השלכות מתונות	הרוג אחד באתר, פיצוץ או שריפה עם השלכות חמורות	מספר הרוגים באתר, פיצוץ או שריפה עם השלכות חמורות
-----------------------------	---------------------------------	--	--	---

מטריצה להערכת סיכונים  
סיווג רמת סיכון ואמצעי הבקרה הנדרשת

סיווג רמת סיכון ואמצעי הבקרה הנדרשת	סיכון גבוהה מרמה קיצוני	V	V
הפסקת פעילות לאלתר יש לנקוט בצעדים קריטיים ותכנון חדש לתהליך עם פתרונות הנדסיים בלבד. הצעדים שנקטו הינם קריטיים לבטיחות גיהות ואיכות הסביבה	סיכון גבוהה	IV	IV
יישום מידי של צעדי הפחתה נדרשים פתרונות קבע לפני השימוש הבא, תוך העדפה לפתרונות הנדסיים. הצעדים שנקטו הינם קריטיים לבטיחות גיהות ואיכות הסביבה	סיכון בינוני	III	III
יישום צעדי הפחתה יש לנקוט באמצעים הולמים להפחתה, עם פתרונות ניהוליים כגון: הדרכות, תרגולים, נהלי עבודה וכו', תוך מתן עדיפות לפתרונות הנדסיים. הצעדים שנקטו הינם קריטיים לבטיחות גיהות ואיכות הסביבה, רק במידה והחומרה הינה בתחום החמור או הקטסטרופה.	סיכון נמוך	II	II
נדרשת תשומת לב יש לנקוט באמצעים הולמים להפחתה לרמה נמוכה ככל הניתן בטווח הסביר, עם פתרונות ניהוליים כגון: הדרכות, תרגולים, נהלי עבודה וכו'	סיכון נמוך מאוד	I	I
סיכון מוגבל מאוד אין צורך לנקוט באמצעים להפחתה			

# שלבים בניהול סיכוני השמל סטטי

## בחירת בקרות להורדת סיכון לרמה קבילה

■ בהתאם להיררכיית בקרות

הנדסיות ✓

מנהליות: נוהלי תיפעול ואחזקה, הדרכות ✓

ציוד מגן אישי ✓

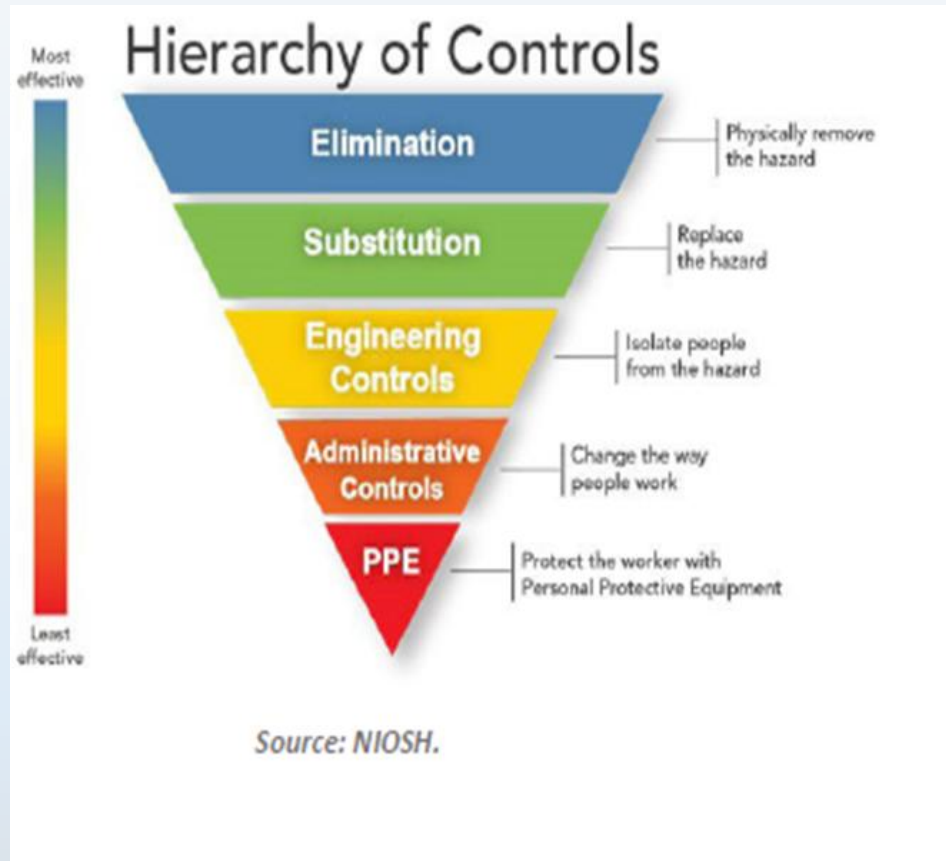
## בקרת סיכונים

■ יישום הבקרות והבטחת האפקטיביות

תחזוקה ✓

בדיקות תקופתיות ✓

ריענון נהלים והדרכות ✓





# שיטות לניתוח סיכונים

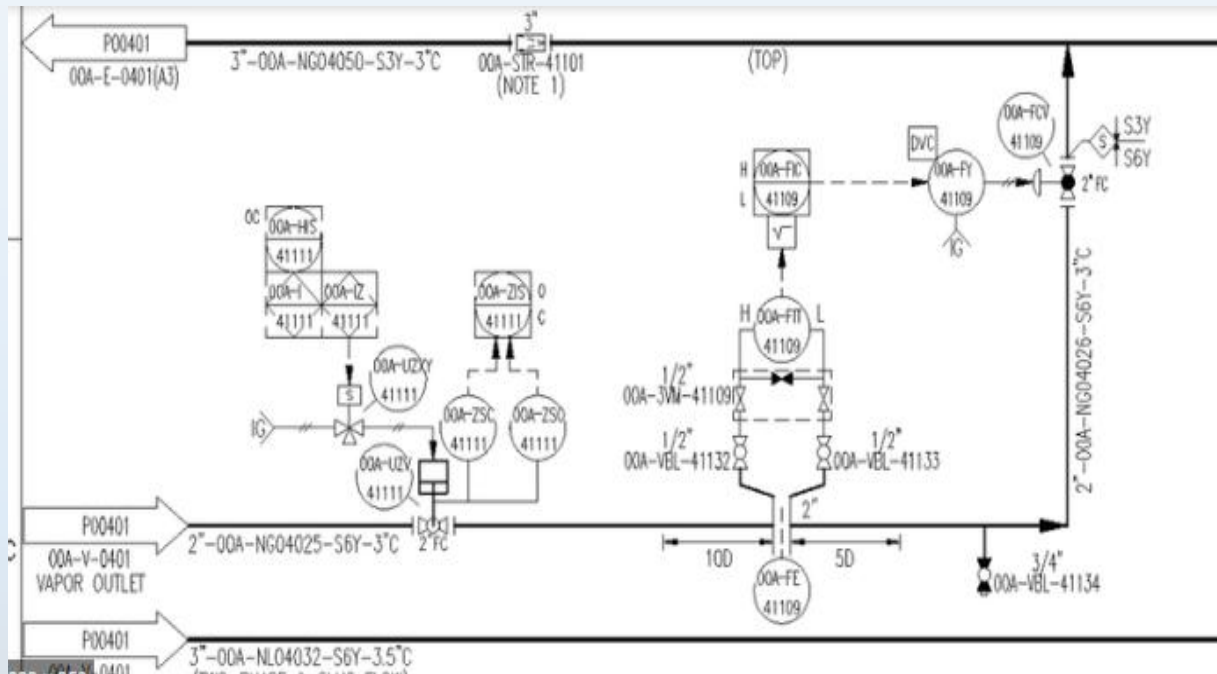
## What If ,FMEA ,Check List ,HAZOP

■ הניתוח מבוצע על בסיס המידע אודות התהליך:

✓ תכניות הנדסיות,

✓ נתוני התהליך,

✓ נתונים אודות חומרים דליקים/נפיצים



תודה רבה