

IMPORTANT: This communication and its attachments are for use by the intended recipient and contains information that may be privileged, confidential or copyrighted under applicable law. If you are not the intended recipient, you are hereby formally notified that any use, copying or distribution of this information, in whole or in part, is strictly prohibited by law.

**STRIX**  
DRONES

**Free the drone**



Maoz Klein, CTO

# Strix Drones - Who we are

A leading company in the field of universal docking systems that serve as the **Drone Airport**.

Strix was born out of the need to free the drones for autonomous missions. With the help of the Strix company, today drones can be autonomous and cost effective.



# What is an Airport for Drone?

Airport for drone is a system that knows how to host, land, charge, download data, and sends drones for missions without the need for an operator



border+fence+patrol road

COUNTER DRONE

Hostile drone on the way to Israel

SURVEILLANCE DRONE  
sending image  
to the control room

Terrorists trying to cross  
the border barrier

STRIX AIRPORTS  
HOUSING: SURVEILLANCE DRONES  
ELIMINATING DRONE  
COUNTER DRONE

10 Km

ELIMINATING DRONE

COMMUNICATION BETWEEN  
CONTROL ROOM AND  
STRIX AIRPORTS

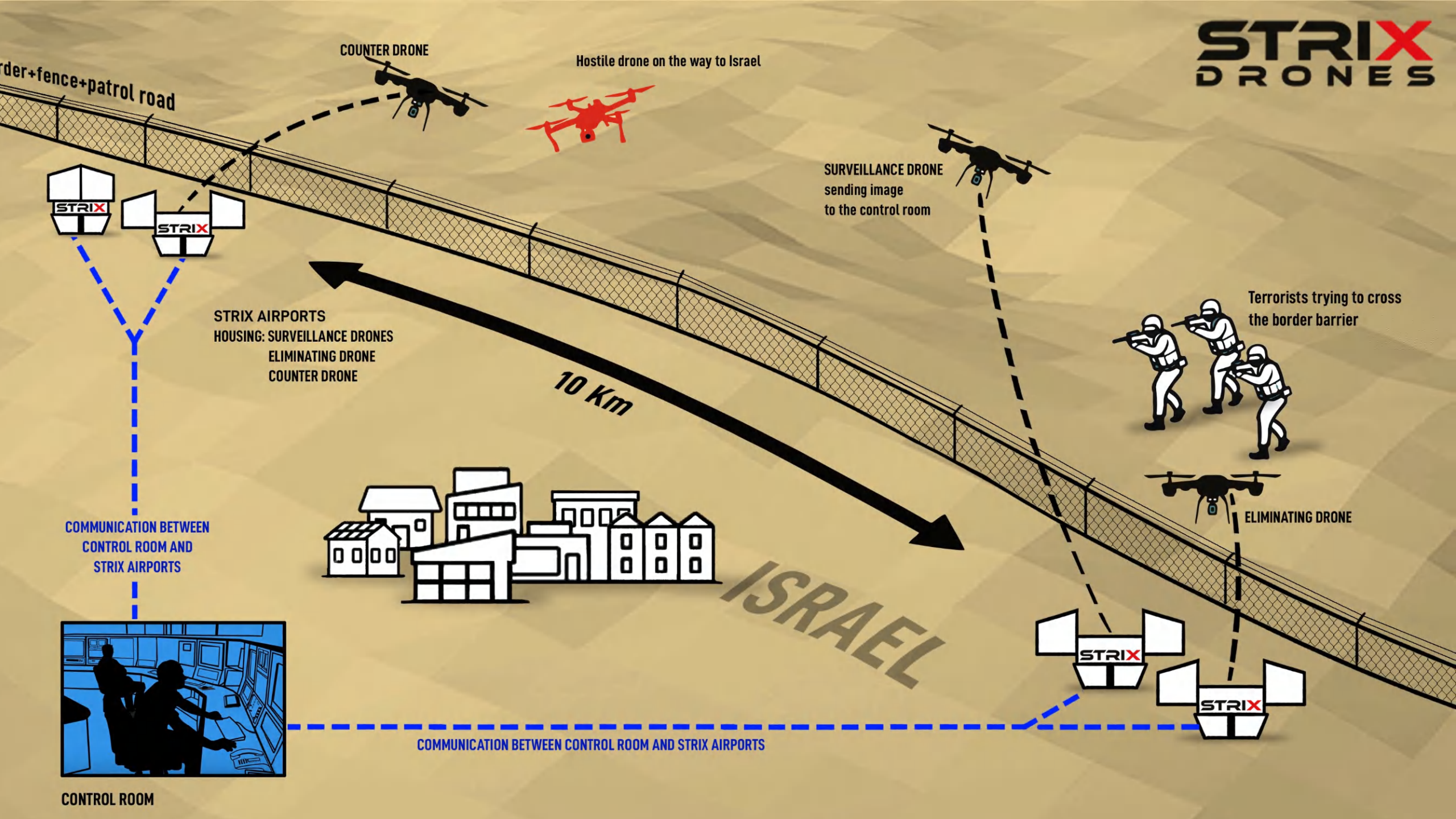
COMMUNICATION BETWEEN CONTROL ROOM AND STRIX AIRPORTS



CONTROL ROOM



ISRAEL





# Strix uniqueness

Strix is a manufacturing company that has developed several airports for drones, with an in-house research and development.

## What is the uniqueness of Strix?

Strix has developed a modular airport system so that **any drone from any manufacturer** can land, charge and set to its missions without special adjustments.



# מנגנוני דלתות

אטימות ברמת IP56 ✓

שקיפות לשמיים ✓

בידוד תרמי ✓

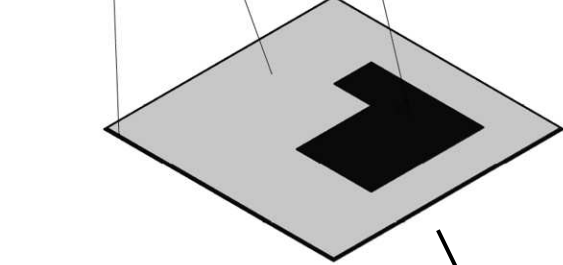
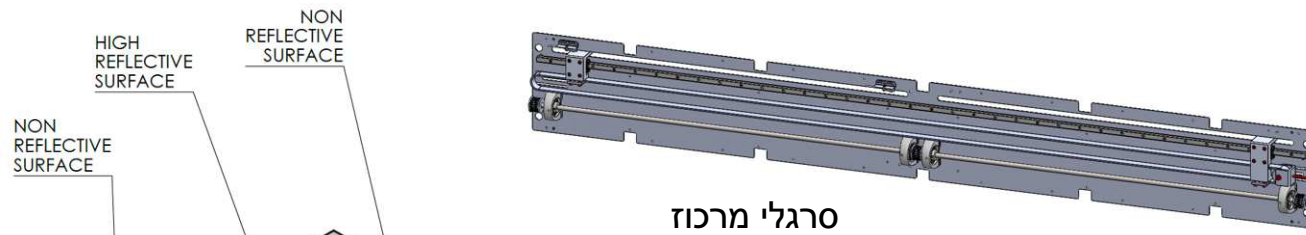


# ממשק נחיתה

✓ כולל ממשק נחיתה מדויקת ע"ב תרמי

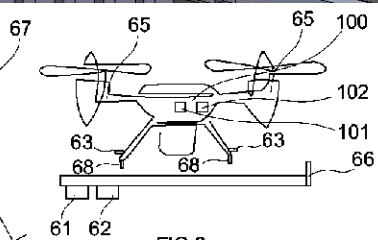
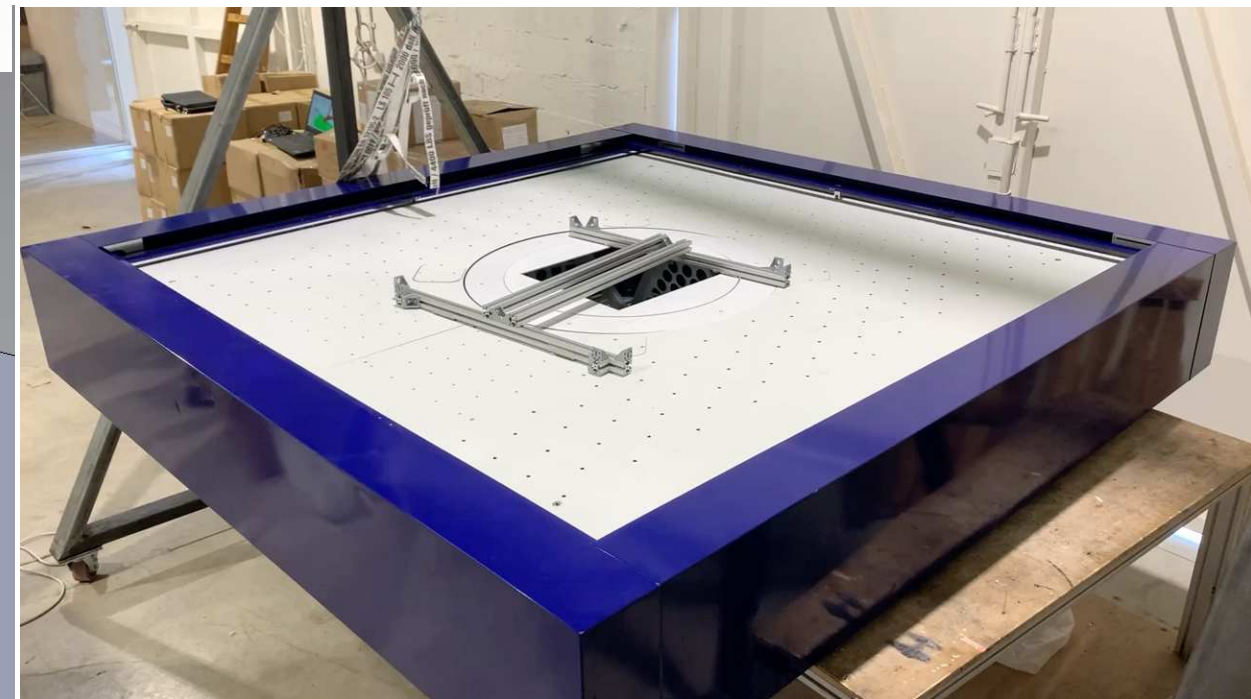
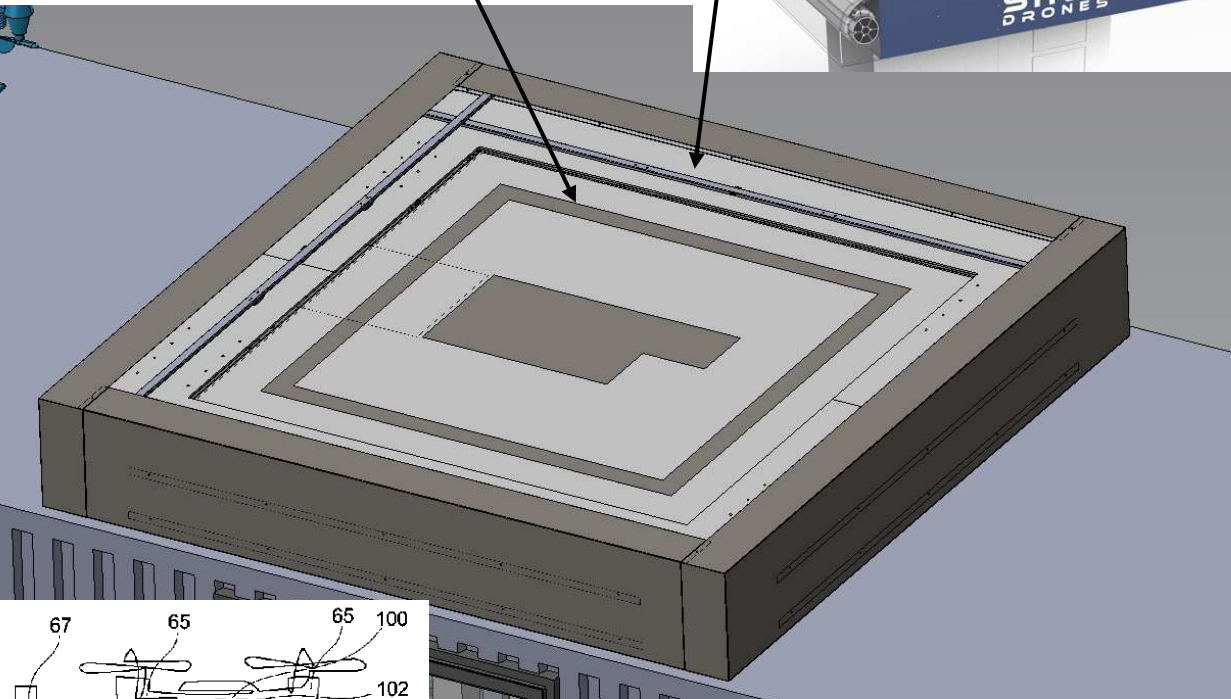
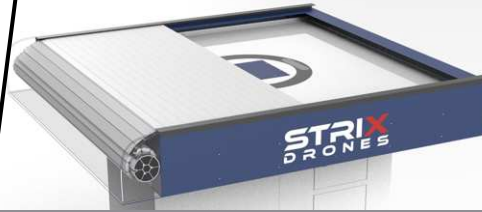
✓ משטח נחיתה 2.1 X 2.1 מ' כולל מערכת מרכז לרחפן

✓ מנגנון מעלית להכנסת הרחפן לפנים המערכת

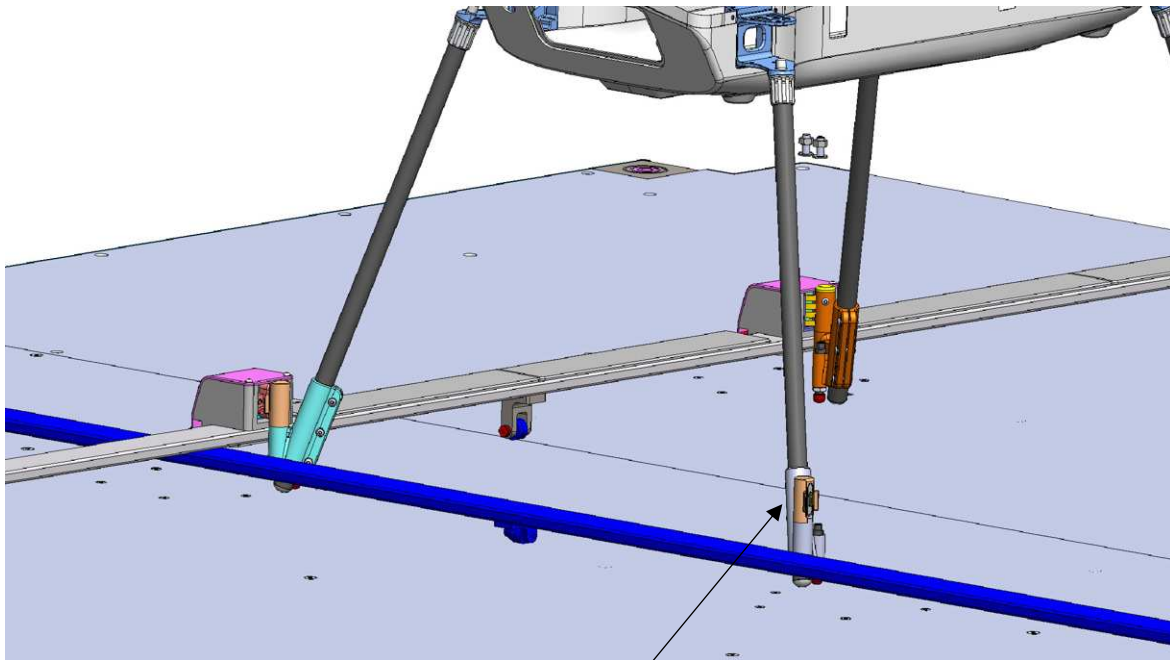


סרגלי מרכז

תריס כיסוי



# התאמה לרחפן



- התאמה לתצורה בעלת מיימדים מקסימליים המתאימים לכלל המטע"דים

- ממשקי טעינה ותקשורת ייחודים STRIX

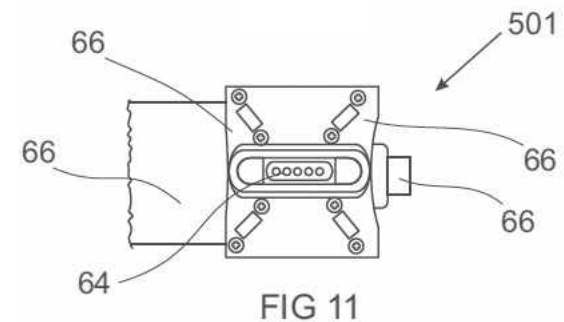
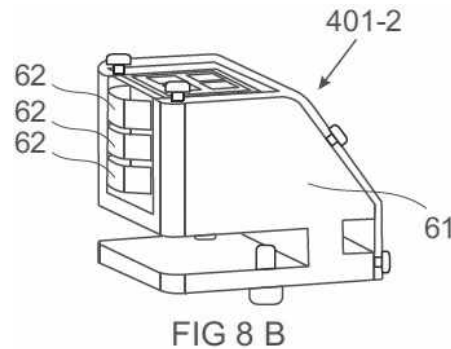
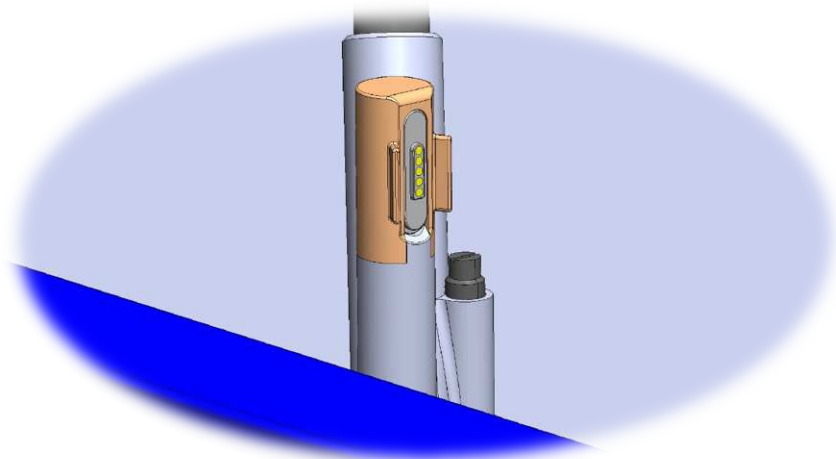
- טעינה מהירה ומבוקרת עד 40 אמפר (50 וולט)

- העברת נתונים בין הרחפן לעמדה

✓ תקשורת Serial להדלקה/כיבוי ושליטה במטען

✓ תקשורת ETHERNET בקצב 100Mbps להעברת

נתונים כולל תמונות ווידאו





# STRIX-2100



- ✓ עמדת עגינה לרחפנים ול-eVTOL בעלי מוטת כנפיים של עד 2.1 מטר
- ✓ המערכת מאפשרת פעילות אוטונומית מתמשכת לרחפן ללא מעורבות אדם
- ✓ הצבת מספר מערכות זה לצד זה מאפשרת זמינות 24/7 של הרחפנים בשטח
- ✓ המערכות מוצבות בשטח הפעילות ומאפשרות זמן תגובה מיידי של הרחפן מול האיום
- ✓ טעינה מהירה- עד 40 אמפר מאפשרת סבבים קצרים ביותר
- ✓ העברת תקשורת מוצפנת בין הרחפן לעמדה לקליטת משימה ולהורדת תמונות ואף סרטונים שנאספו
- ✓ משטח נחיתה ענק בגודל 2X2 מטר<sup>2</sup> הכולל מערכת מרכז וממשק לנחיתה מדויקת המאפשר נחיתה

[https://www.linkedin.com/posts/flying-production\\_autonomous-trl9-militaryplatform-activity-6975523833025806336-y\\_Zm?utm\\_source=share&utm\\_medium=member\\_desktop](https://www.linkedin.com/posts/flying-production_autonomous-trl9-militaryplatform-activity-6975523833025806336-y_Zm?utm_source=share&utm_medium=member_desktop)



- ✓ רחפנים בתנאים קיצוניים
- ✓ מבצעית בשטח- מעל 10 מערכות כבר הוטמעו
- ✓ עמידות מלאה בתקנים צבאיים
- ✓ עמידות בתנאי סביבה קיצוניים



# STRIX-2100

10 מטר<sup>2</sup> משטח לנחיתה  
במצבי קיצון



עמוד חיצוני כולל מערכת  
מטאורולוגית, צילום  
והתראה

חיפויים אטומים למים ובעלי  
בידוד תרמי



ממשקי טעינה מהירה

מערכת מרכז לנחיתת הרחפן בכל  
מקום ע"ג המשטח הענק

מערכות חשמל ובקרה כולל  
מערכת בקרת אקלים

ממשקי תקשורת בין הרחפן  
לעמדה





# STRIX-1600



- ✓ עמדת עגינה לרחפנים בגודל של עד 1.6 מטר<sup>2</sup>
- ✓ המערכת מאפשרת פעילות אוטונומית מתמשכת לרחפן ללא מעורבות אדם
- ✓ אפשרות הצבה באופן עצמאי או על גרור בזוגות לצורך ניידות והעלאת הזמינות
- ✓ הצבת מספר מערכות זה לצד זה מאפשרת זמינות 24/7 של הרחפנים בשטח
- ✓ המערכות מוצבות בשטח הפעילות ומאפשרות זמן תגובה מיידי של הרחפן מול האיום
- ✓ טעינה מהירה- עד 40 אמפר מאפשרת סבבים קצרים ביותר
- ✓ העברת תקשורת מוצפנת בין הרחפן לעמדה לקליטת משימה ולהורדת תמונות ואף סרטונים שנאספו
- ✓ מבצעית בשטח- מעל 10 מערכות כבר הוטמעו
- ✓ עמידות מלאה בתקנים צבאיים
- ✓ עמידות בתנאי סביבה קיצוניים

<https://www.linkedin.com/posts/robotican-%D7%A8%D7%97%D7%A4%D7%9F-%D7%A9%D7%95%D7%98%D7%A8-%D7%A9%D7%9C-%D7%97%D7%91%D7%A8%D7%AA-%D7%A8%D7%95%D7%91%D7%95%D7%98%D7%99%D7%9B%D7%90%D7%9F-%D7%99%D7%90%D7%9B%D7%95%D7%A3-%D7%AA%D7%A2%D7%95%D7%A4%D7%AA-activity->



**STRIX**  
DRONES

# STRIX-1600





# STRIX-1200



[https://www.youtube.com/watch?v=do\\_DStvp25c&t=30s](https://www.youtube.com/watch?v=do_DStvp25c&t=30s)

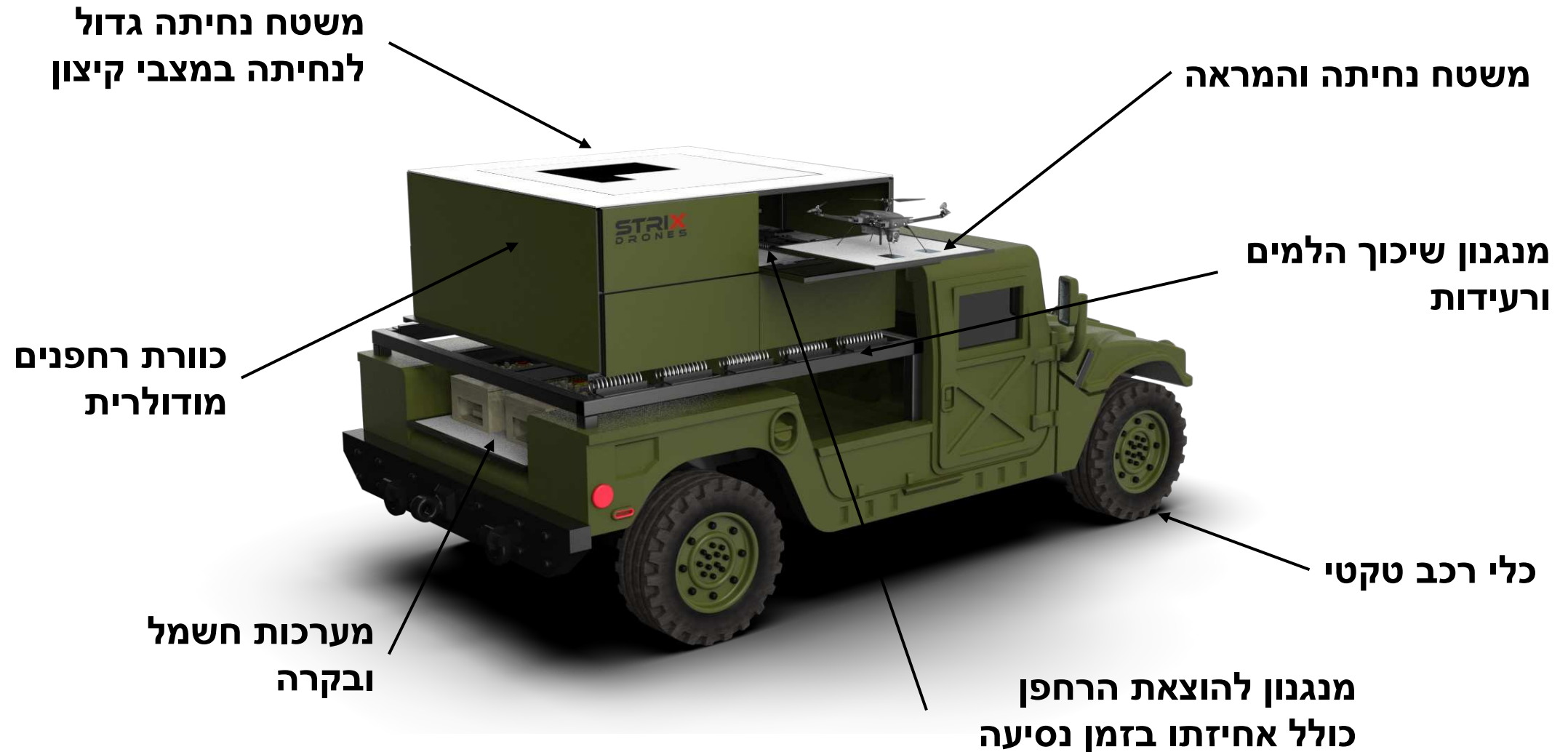


- ✓ עמדת עגינה לרחפנים בגודל של עד 1.2 מטר<sup>2</sup>
- ✓ אפשרות הצבה באופן סטטי או על כלי רכב טקטיים שונים לשימוש בשטח פעילות דינמי ולצורך זמינות מיידית מול האיום
- ✓ תכנון מודולרי המאפשר פעילות נחיל רחפנים
- ✓ משטח נחיתה בגודל 1X1 מטר<sup>2</sup> הכולל מערכת מרכז וממשק לנחיתה מדויקת
- ✓ עמידות מלאה בתקנים צבאיים
- ✓ עמידות בתנאי סביבה קיצוניים



**STRIX**  
DRONES

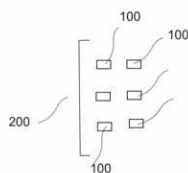
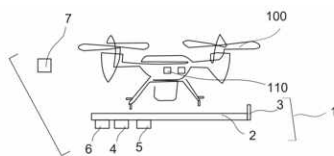
# STRIX-1200





# מערכת טעינה לכמות רחפנים

- ✓ One control box for all chargers
- ✓ Multiple drones charging in parallel with one control box
- ✓ Charger inlet: 85-240vAC
- ✓ Charger controlled voltage 60vDC
- ✓ Charger controlled charging current 0-30A
- ✓ Charging voltage and current monitoring
- ✓ Charger over voltage protection
- ✓ EMI protection
- ✓ Battery over temperature protection
- ✓ Charging method CC/CV



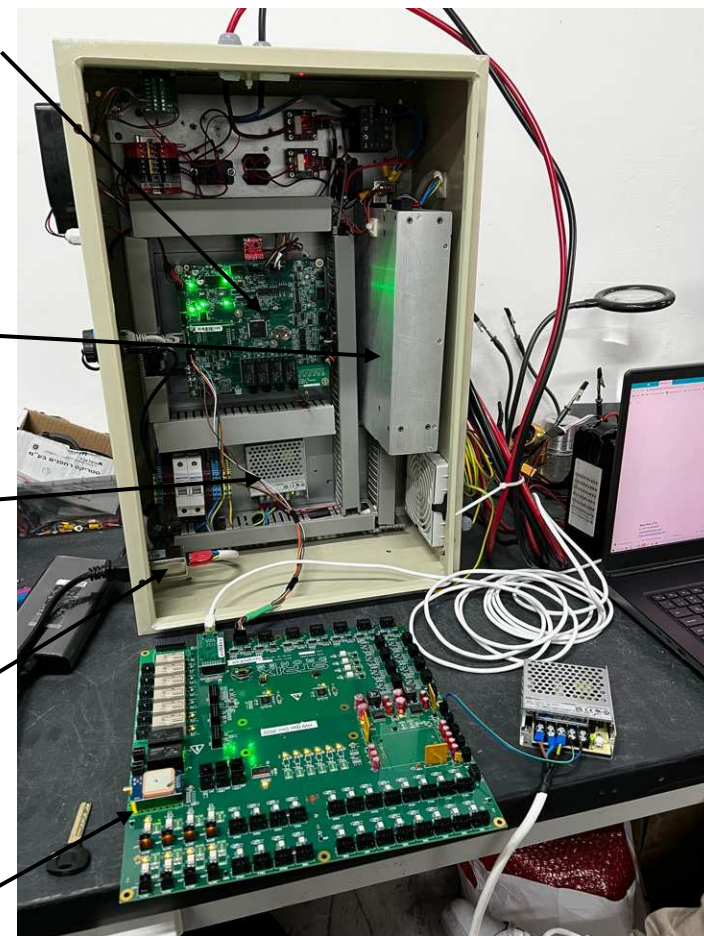
כרטיס בקרת  
טעינה

ספק כח הספק  
גבוה לכל רחפן

ספק כח  
מתח נמוך

פילטר

כרטיס שו"ב



# מערכת טעינה לכמות רחפנים - ארכיטקטורה

